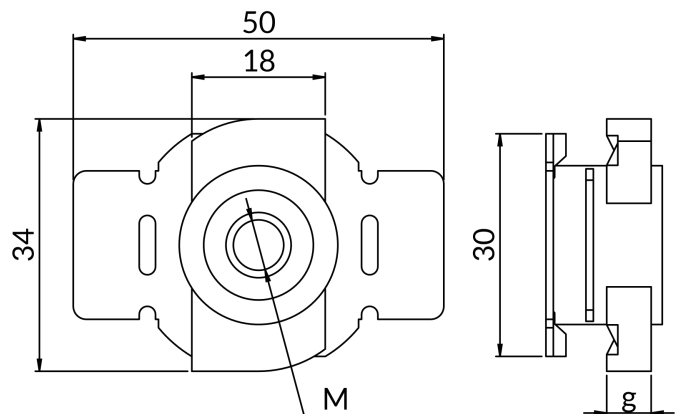
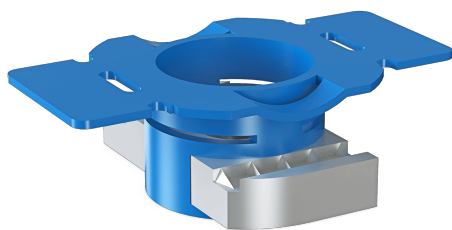


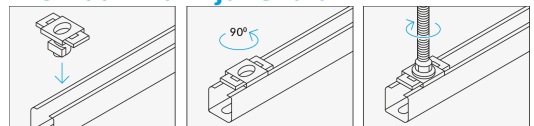
PAIGALDUSPROFIILIDE SÜSTEEMI TARVIKUD

Liugmutrid EZP



- **Korrosioonivastane kaitse:** Galvaaniline tsinlimine
- **Kasutusala:** aksessuaaride kinnitamiseks montaažiprofiilis ja montaažiprofiilis jalaga; ühilduv montaažiprofiilide ja montaažiprofiilide jalaga; tagab kiire ja stabiilse montaaži tänu plastist tiibadele; võimalus mutri täpseks paigutamiseks montaažiprofiilis; aja säästev lahendus.

● **Montaaži-juhendid:**



Profiilidele	Keere M	Mootmed g [mm]	Ühiku kaal [kg]	Hulk pakendis	Mootühik	Tellimuse märgistus	Katalooginumber
<small>Kinnitused EN-ITB-KOT-2020_1562 wydanie 2 > Deklaratsioonid EN-KDWU 05_2025</small>							
MG, MF, MH, MI	M8	6	0.0248	50	szt./pcs.	EZPMFM8	81140410800
MG, MF, MH, MI	M10	6	0.0256	50	szt./pcs.	EZPMFM10	81140411000
MG, MF, MH, MI	M12	8	0.0304	50	szt./pcs.	EZPMFM12	81140411200